



imecotron[®]
Tecnologia e Confiança

www.imecotron.com.br



BASCULANTES • DESLIZANTES • CANCELAS
PIVOTANTES • ROBÔS





imecotron[®]
Tecnologia e Confiança

www.imecotron.com.br



POLÍTICA DA QUALIDADE

“Fabricar produtos com tecnologia, segurança e conforto, atendendo os requisitos legais com qualidade, perseguindo a melhoria contínua no processo produtivo com o engajamento dos colaboradores e fornecedores visando a satisfação do cliente e a sustentabilidade do negócio.”



A EMPRESA



TECNOLOGIA E CONFIANÇA DESDE 1980

A história da IMECOTRON iniciou em 1980, com o foco em automação de portas e portões.

Ao longo dos anos a empresa passou a produzir controles de acesso, cancelas, projetos especiais de automação, sempre investindo em novas tecnologias, aprimorando seus processos, garantindo a qualidade e melhor custo-benefício para o cliente.

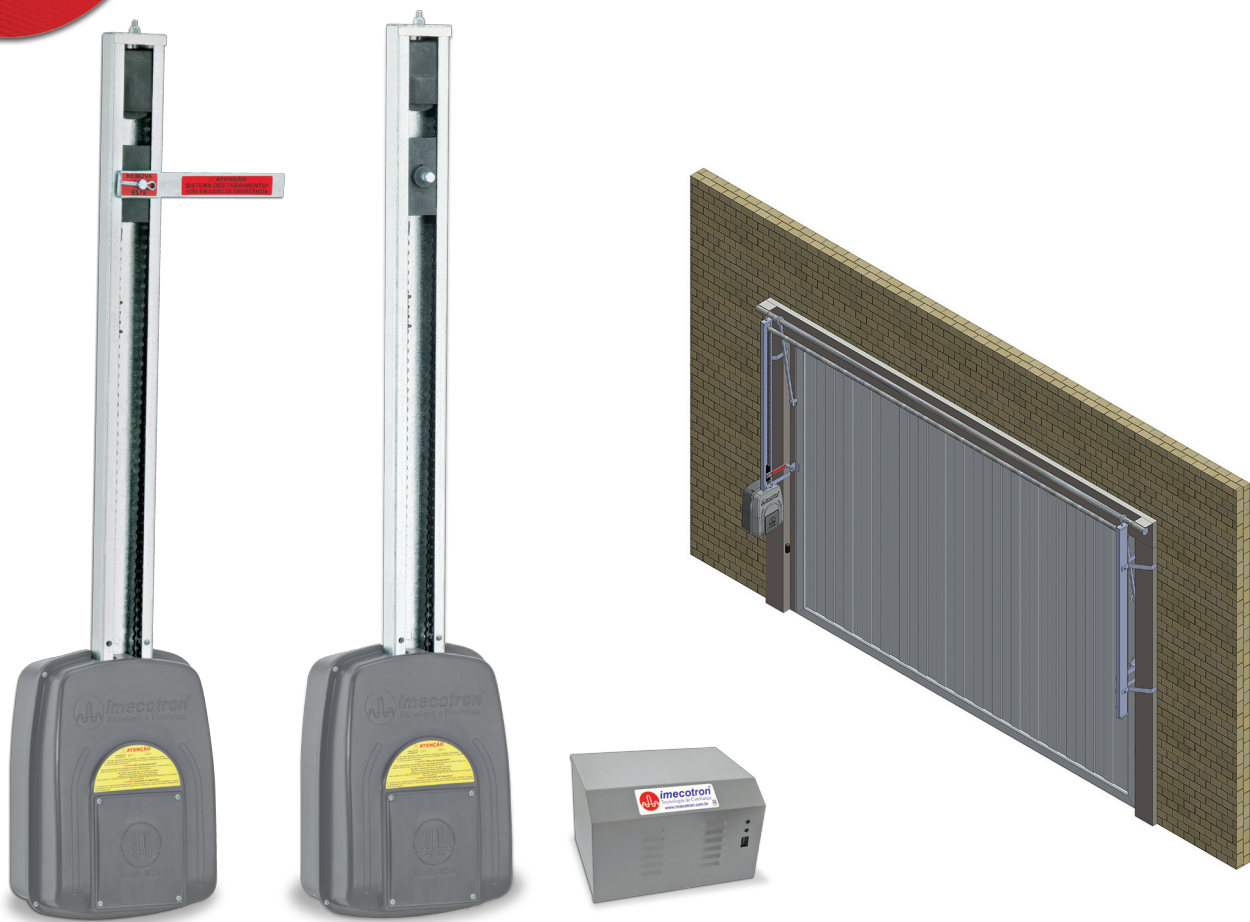
Outro fator determinante de nossa caminhada de sucesso é a preocupação com o meio ambiente e contínuos investimentos em prol da sustentabilidade do negócio.

Os produtos da IMECOTRON atendem aos requisitos da portaria do INMETRO 371/2009.

A OCP - SENAI-RS (Organismo de Certificação de Produtos) é o organismo responsável pela certificação de produtos da IMECOTRON.



BASCULANTES



PRODUTO	MODELO	POTÊNCIA	FREQUÊNCIA motor	CENTRAL	ALIMENTAÇÃO	COMPRIMENTO calha/cremalheira/corrente	IP
10001	MOV. B10**	1/4 CV	50/60 Hz	280 à 433 Mhz	127/220V	(Calha) 1,50 à 4,50 m*	X4
10002	MOV. B11**	1/3 CV	50/60 Hz	280 à 433 Mhz	127/220V	(Calha) 1,50 à 4,50 m*	X4
10000	MOV.BC70*** 12VCC	1/4 CV	—	280 à 433 Mhz	127/220V	(Calha) 1,50 à 4,50 m*	X4

* Comprimentos especiais consultar comercial/engenharia.

** Opcional de calha tracionada.

*** Equipamento com fonte alternativa de energia.



BASCULANTES INDUSTRIAIS



PRODUTO	MODELO	POTÊNCIA	FREQUÊNCIA motor	CENTRAL	ALIMENTAÇÃO	COMPRIMENTO calha/cremalheira/corrente	IP
10006	MOV. BI200**	1/2 CV	50/60 Hz	280 à 433 Mhz	127/220V	(Calha) 6,00 m*	X4
10050	MOV. BI500**	3/4 CV	50/60 Hz	280 à 433 Mhz	220/380V	(Calha) 6,00 m*	X4

* Comprimentos especiais consultar comercial/engenharia.

** Opcional de calha tracionada.



DESLIZANTES

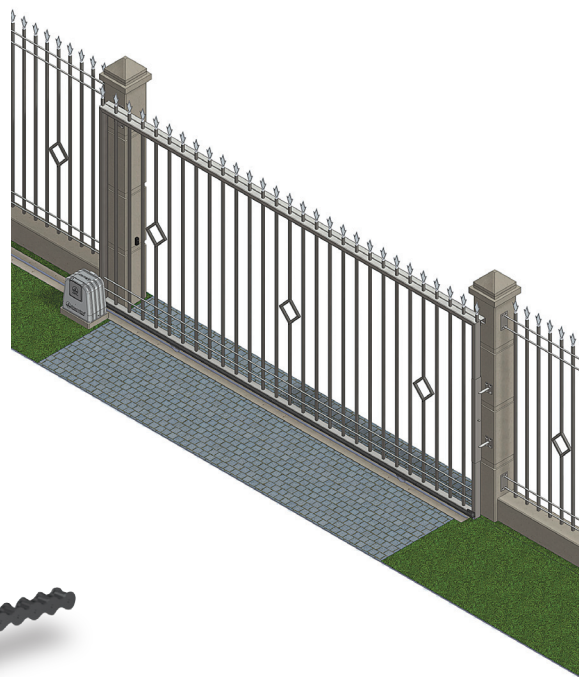
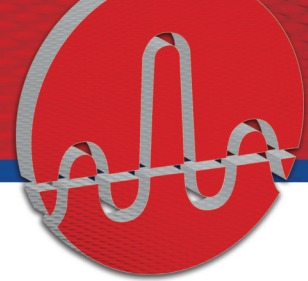


PRODUTO	MODELO	POTÊNCIA	FREQUÊNCIA motor	CENTRAL	ALIMENTAÇÃO	COMPRIMENTO calha/cremalheira/corrente	IP
10008	MOV. D240	1/4 CV	50/60 Hz	280 à 433 Mhz	127/220V	(Cremalheira) 2,50 à 7,00 m*	X4
10009	MOV. D250	1/3 CV	50/60 Hz	280 à 433 Mhz	127/220V	(Cremalheira) 2,50 à 7,00 m*	X4

*Comprimentos especiais consultar comercial/engenharia.



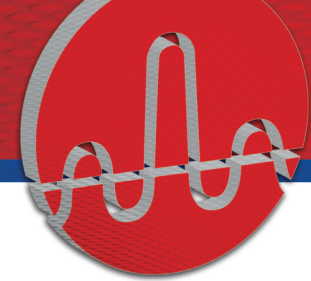
DESLIZANTES



PRODUTO	MODELO	POTÊNCIA	FREQUÊNCIA motor	CENTRAL	ALIMENTAÇÃO	COMPRIMENTO calha/cremalheira/corrente	IP
10045	MOV. D245	1/4 CV	50/60 Hz	280 à 433 Mhz	127/220V	(Corrente) 2,50 à 7,00 m*	X4
10010	MOV. D260	1/3 CV	50/60 Hz	280 à 433 Mhz	127/220V	(Corrente) 2,50 à 7,00 m*	X4

*Comprimentos especiais consultar comercial/engenharia.





DESLIZANTES INDUSTRIAIS



PRODUTO	MODELO	POTÊNCIA	FREQUÊNCIA motor	CENTRAL	ALIMENTAÇÃO	COMPRIMENTO calha/cremalheira/corrente	IP
10011	MOV. DI200	1/2 CV	50/60 Hz	280 à 433 Mhz	127/220V	(Corrente) 6,00 m*	X4
10041	MOV. DI300	1/2 CV	50/60 Hz	280 à 433 Mhz	127/220V	(Cremalheira de Aço) 6,00 m*	X4
10012	MOV. DI500	3/4 CV	50/60 Hz	280 à 433 Mhz	220/380V	(Corrente) 6,00 m*	X4

*Comprimentos especiais consultar comercial/engenharia.



DESLIZANTES INDUSTRIAIS

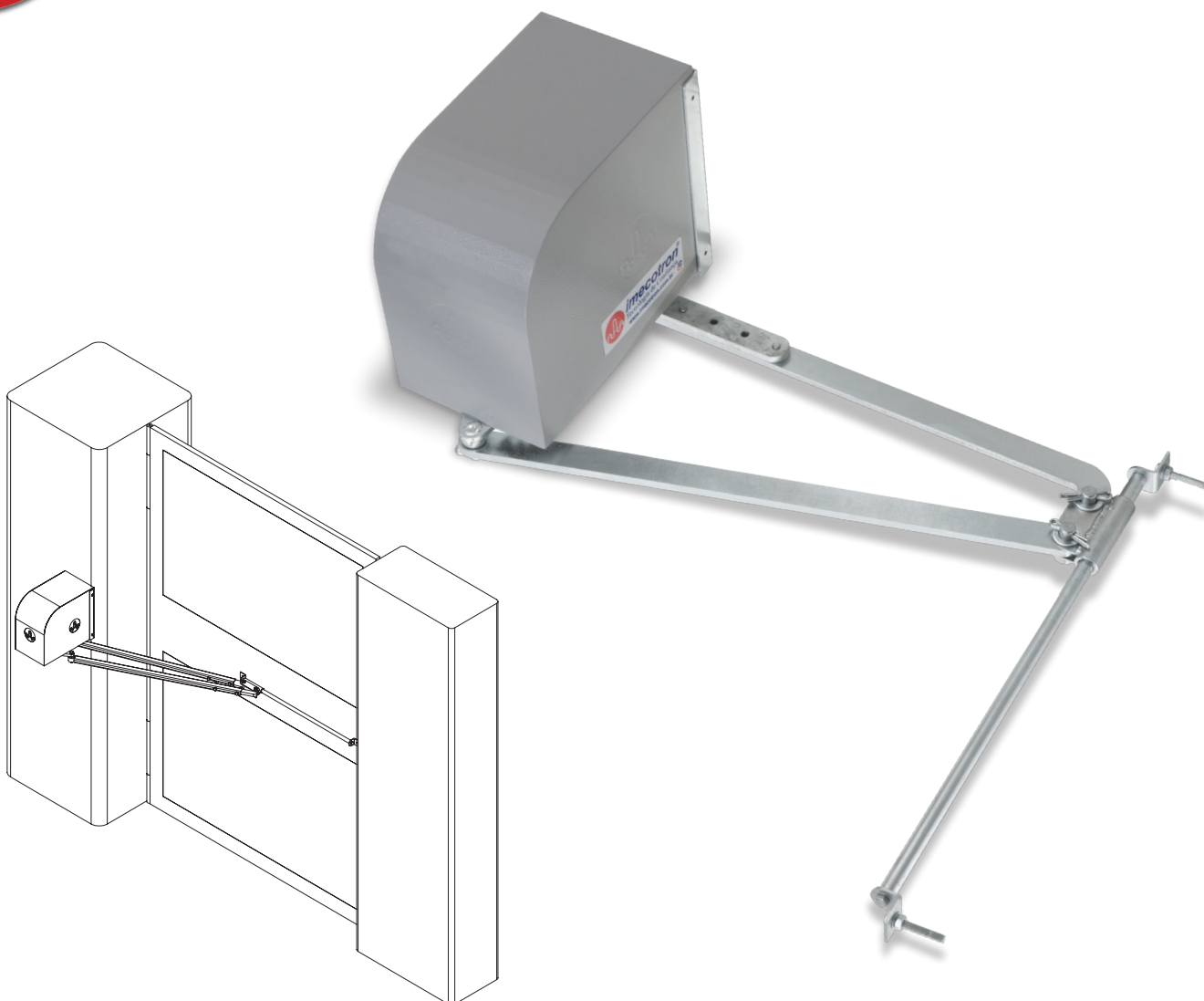


PRODUTO	MODELO	POTÊNCIA	FREQUÊNCIA motor	CENTRAL	ALIMENTAÇÃO	COMPRIMENTO calha/cremalheira/corrente	IP
10044	MOV. DI600	1 CV	50/60 Hz	280 à 433 Mhz	220/380V	(Corrente) 6,00 m*	X4
10042	MOV. DI700	1,5 CV	50/60 Hz	280 à 433 Mhz	220/380V	(Cremalheira de Aço) 6,00 m*	X4

*Comprimentos especiais consultar comercial/engenharia.



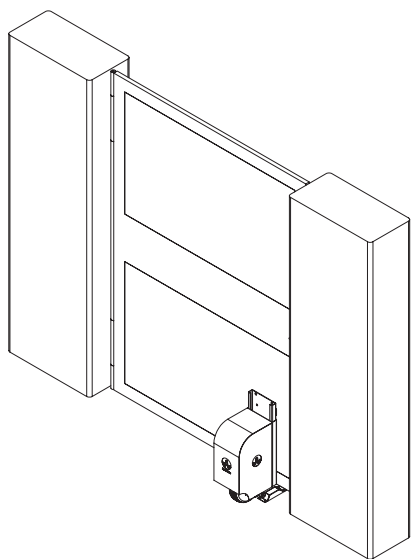
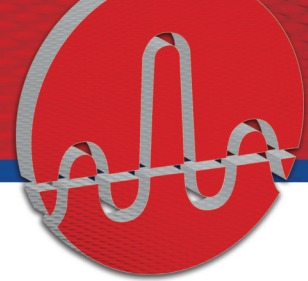
PIVOTANTE INDUSTRIAL



PRODUTO	MODELO	POTÊNCIA	FREQUÊNCIA motor	CENTRAL	ALIMENTAÇÃO	MOVIMENTAÇÃO	IP
10036	PV600	1/3 CV	50/60 Hz	280 à 433 Mhz	127/220V	Braço Articulador Mecânico	X4



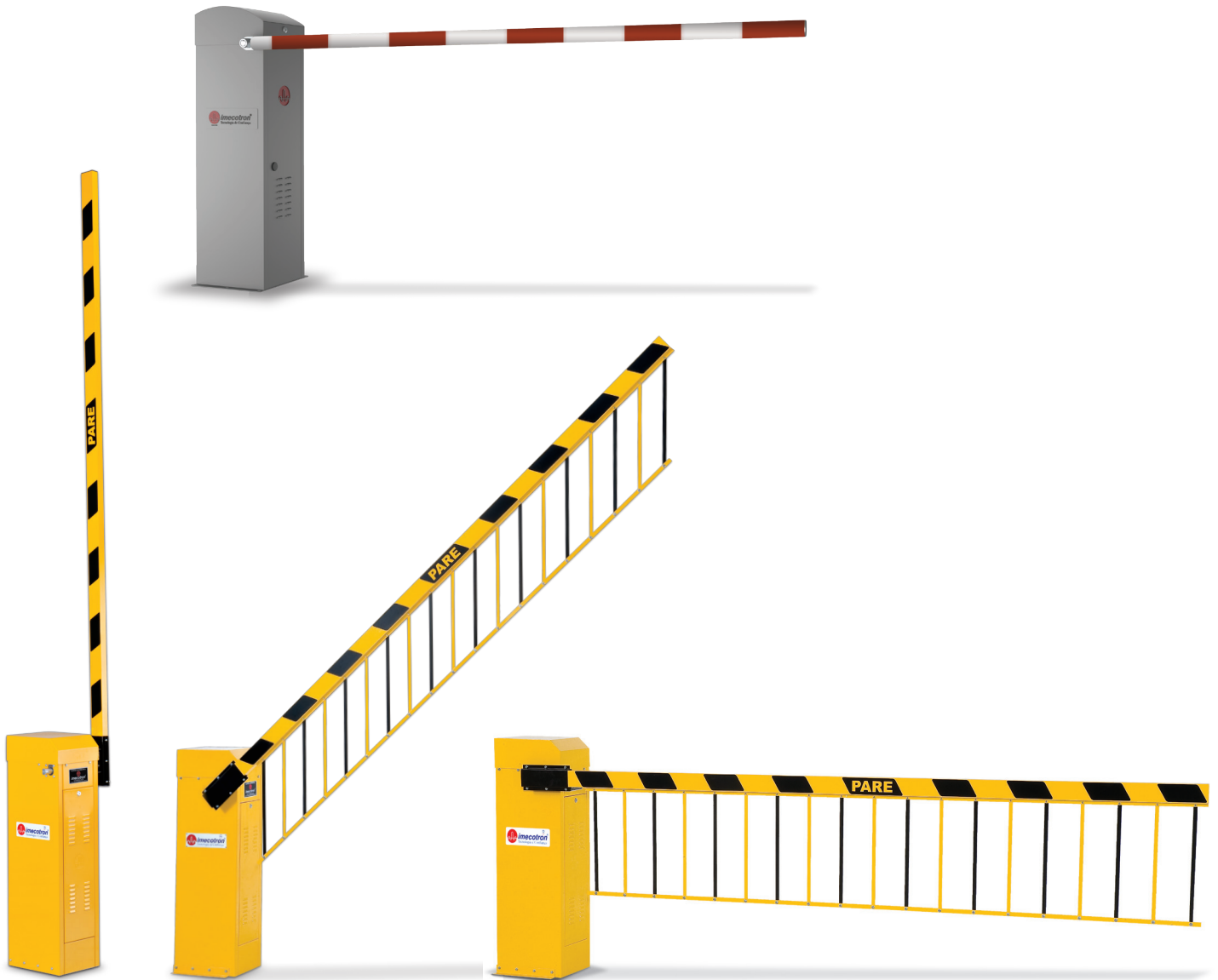
ROBÔ INDUSTRIAL



PRODUTO	MODELO	POTÊNCIA	FREQUÊNCIA motor	CENTRAL	ALIMENTAÇÃO	TRAÇÃO	IP
10013	R90	1/4 CV	50/60 Hz	280 à 433 Mhz	127/220V	Pneu 8"	X4
10023	RD8	1/3 CV	50/60 Hz	281 à 433 Mhz	127/220V	Pneu duplo 8"	X4



CANCELAS



PRODUTO	MODELO	POTÊNCIA	FREQUÊNCIA motor	CENTRAL	ALIMENTAÇÃO	COMPRIMENTO haste	IP
10014	CA-600	1/3 CV	50/60 Hz	280 à 433 Mhz	127/220/380/440/660V	Até 6 m*	X4
10014	CA-600	1/3 CV	50/60 Hz	280 à 433 Mhz	127/220/380/440/660V	Até 6 m c/ aramados*	X4
10047	CA-450	1/3 CV	50/60 Hz	280 à 433 Mhz	127/220/380/440/660V	Até 3 m*	X4

*Comprimentos especiais de hastes para cancelas consultar comercial/engenharia.



CANCELAS ARTICULADAS

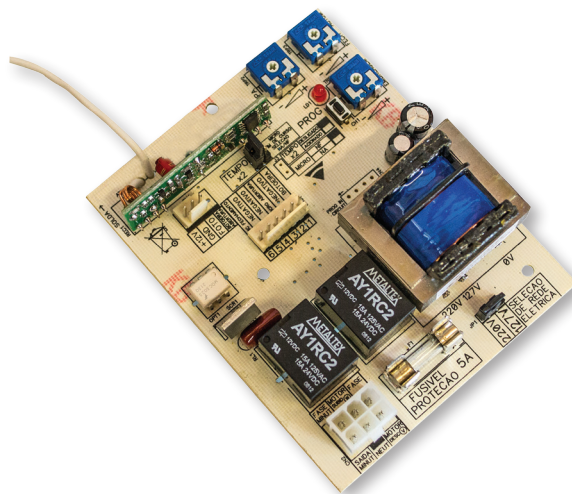


PRODUTO	MODELO	POTÊNCIA	FREQUÊNCIA motor	CENTRAL	ALIMENTAÇÃO	COMPRIMENTO haste	IP
10015	CA-300	1/3 CV	50/60 Hz	280 à 433 Mhz	127/220/380/440/660V	até 3m*	X4
10016	CA-750	1/3 CV	50/60 Hz	281 à 433 Mhz	127/220/380/440/660V	até 7,5m*	X4

*Comprimentos especiais de hastes para cancelas consultar comercial/engenharia.



RÁDIOS E COMANDOS



DISTRIBUIDORES





Imecotron - Tecnologia e Confiança
Rua Carlos Bianchini, 1743
95013-000 - Caxias do Sul - RS
(54) 3225-1955 - (54) 3225-1070

imecotron@imecotron.com.br - www.imecotron.com.br

Distribuidor / Representante