

Você acaba de adquirir um equipamento Ativicon Imecotron.
Para a sua segurança, esse equipamento sai de fábrica semconfiguração.
Para configurar corretamente devemos seguir os passos abaixo.

1º- CONFIGURANDO O RÁDIO TRANSMISSOR;

O equipamento utiliza o sistema de corte de trilha para a codificação do transmissor na central. Com a codificação já definida e feita no transmissor, a mesma codificação deverá ser repetida na central, pela face inferior da placa, corta-se as trilhas correspondentes à codificação escolhida, a partir daí a central já está codificada.

2º- CADASTRANDO O CONTROLE;

Pressione e solte a tecla "PROG" do quadro de comando, o led acenderá, indicando que entrou no modo de cadastramento de controle, após, pressione o botão do controle a ser cadastrado, se ocorrer tudo certo, o led irá piscar e depois apagar-se indicando que recebeu o código. Caso o receptor não reconheça o código, o led permanecerá ligado por 10 segundos e depois desligará, indicando que não recebeu o código.

3º- PROGRAMANDO O TEMPO DE PERCURSO;

Após o portão estar totalmente fechado, pressione e solte a tecla "PROG" o led acenderá, em seguida pressione e solte novamente a tecla, assim o portão começará a abrir e o led a piscar, indicando que está sendo armazenado o tempo. Após o portão abrir totalmente, pressione e solte mais uma vez a tecla "PROG", com isso o tempo de fechamento é armazenado e o led se apaga.

4º- APAGANDO A MEMÓRIA;

Para apagar a memória do quadro, basta pressionar a tecla "PROG", e manter pressionada por cerca de 10 segundos, o led irá ligar, quando apagar o led, solte a tecla. Feito isso seu receptor volta as configurações de fábrica.

OBS: "Fazendo isso será zerado o tempo de fechamento e apagado os controles cadastrados"

5º- SISTEMA REVERSIVO E COM PARADA;

Através do jumper "PAR", é configurado se o motor abre-fecha, instantaneamente, ou se abre-para-fecha-para, a cada comando recebido do controle.

Com jumper; motor abre, recebe o comando, e fecha

Sem jumper; motor abre, recebe o comando, para, recebe o comando, e fecha

6º- TEMPORIZADOR;

Essa função permite um fechamento automático de acordo com o tempo configurado nos jumpers de tempo. esse tempo é em segundos e começa a ser contado á partir do acionamento do portão.

Para desligar esse tempo, colocar o jumper em 0 (zero)

7º- LÂMPADA MINUTEIRA;

Temos também a possibilidade de instalar uma lâmpada minuteira que acende quando o portão é acionado.

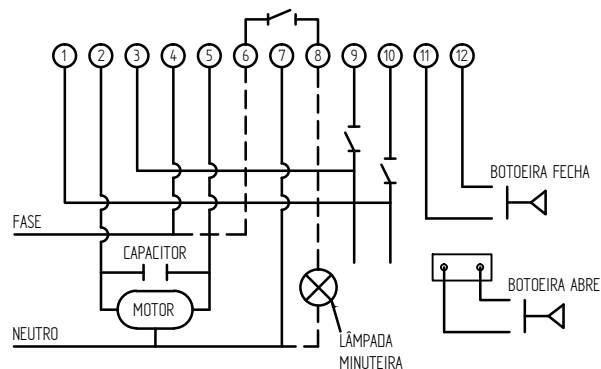
A instalação desta lâmpada é feita conectando o fio violeta na fase, e o fio verde no retorno da lâmpada.

essa lâmpada permanecerá acesa por 2 minutos após o último comando.

8º- BOTOEIRA EXTERNA;

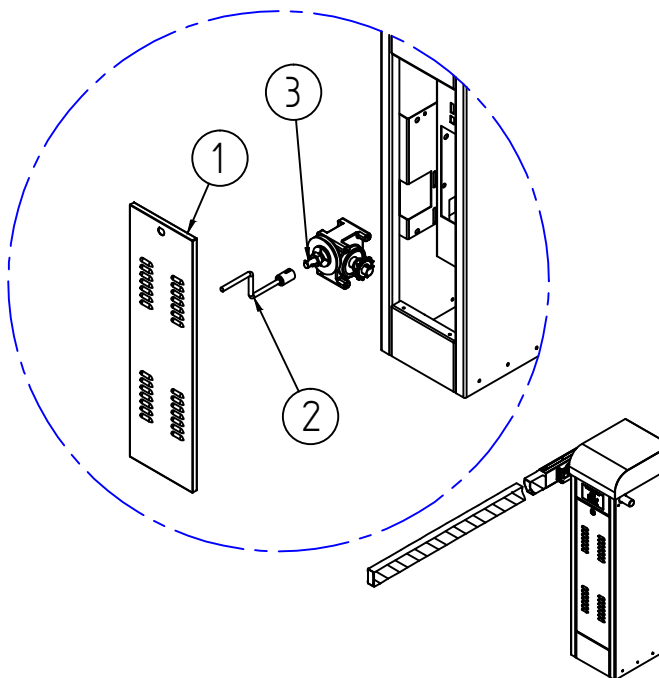
Temos a possibilidade de acionamento por uma botoeira externa, basta conectar os fios vermelho e marrom, que estão dentro da proteção plástica do motor

Esquema elétrico de ligação botoeira



9º- FALTA DE LUZ;

Em caso de falta de energia elétrica, remova a tampa da cancela (fig 1), localize a manivela que libera o redutor (fig 2) encaixe-a no eixo do redutor (fig 3), e gire-o para subir ou descer a haste da cancela. conforme desenho abaixo,



INSTRUÇÕES

